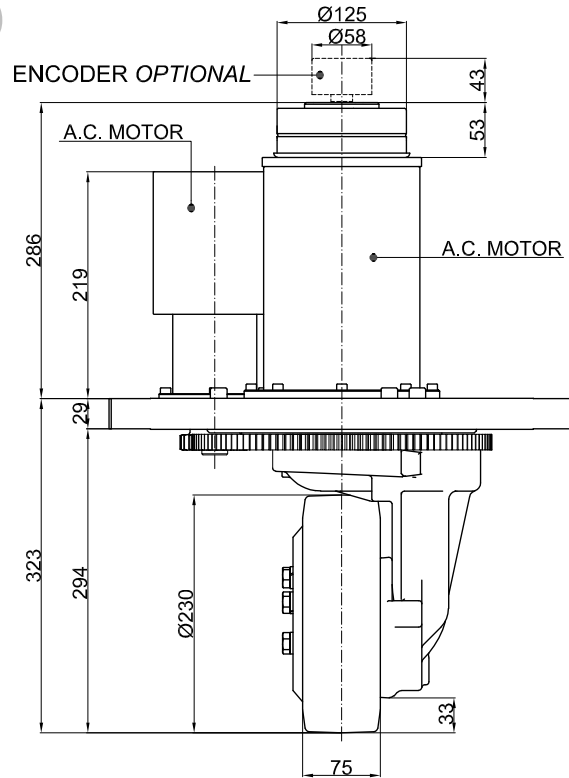
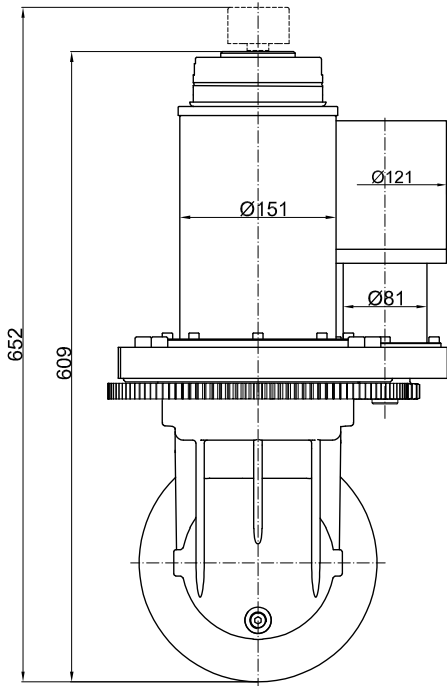
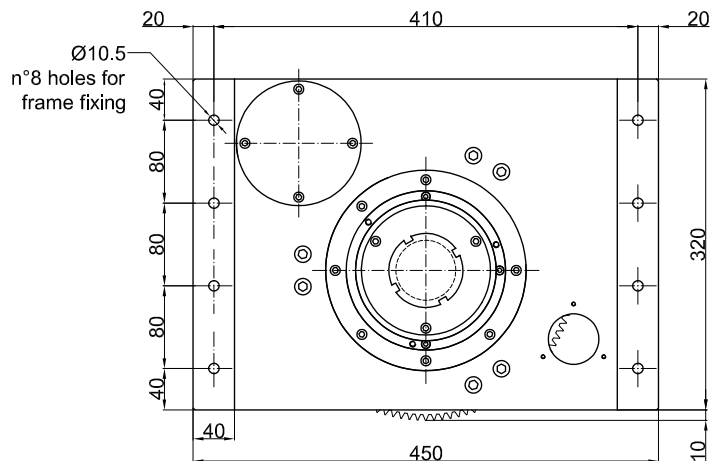
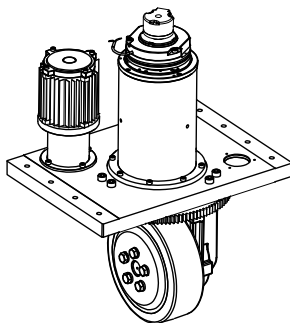


WR151ECOS



WR151ECOFMS

- Motor integral with the slewing bearing
- Motore solidale alla ralla di rotazione



TECHNICAL DATAS – DATI TECNICI

TECHNICAL DATAS – DATI TECNICI		A.C. MOTOR	
POWER - POTENZA		W	1500 ÷ 2000
VOLTAGE - TENSIONE		V	24 ÷ 96
GEAR RATIO – RAPPORTO DI RIDUZIONE		i	20:1
WHEEL - RUOTA		mm	Ø230x75
MAX WHEEL TORQUE – COPPIA MASSIMA ALLA RUOTA		Nm	400
MAX WHEEL LOAD – CARICO MASSIMO SULLA RUOTA	rubber – gomma polyurethan – poliuretano vulkollan – vulkollan	kg	430 1000 -
BRAKE TORQUE – COPPIA FRENO		Nm	20
WEIGHT - PESO		kg	120