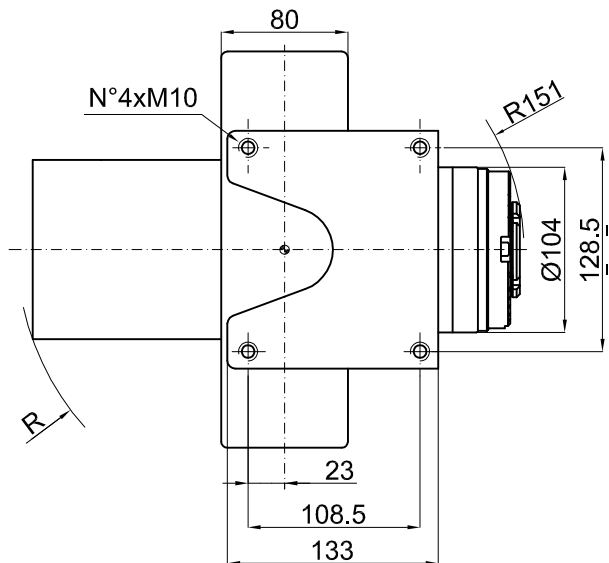
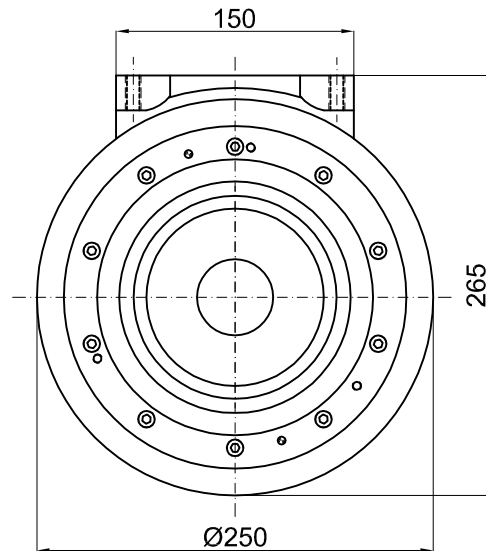
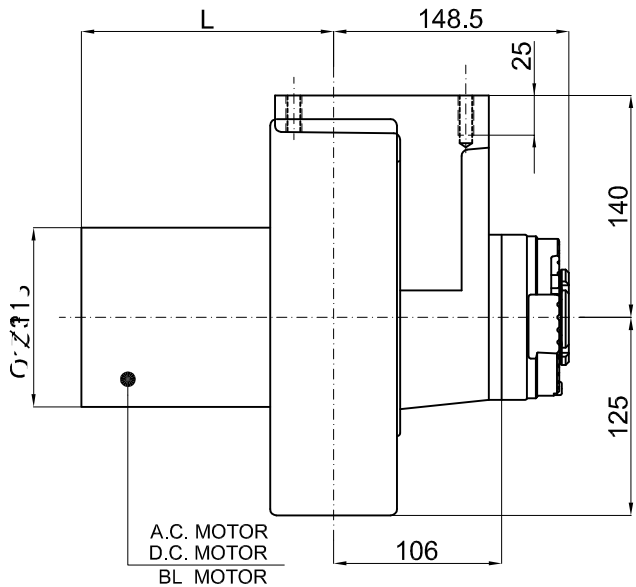


MR240



MR240FR

| | A.C. MOTOR | D.C. MOTOR | BL MOTOR |
|---|------------|------------|----------|
| L | 151 | 159 | 137 |
| R | 159 | 169 | 141 |

TECHNICAL DATAS – DATI TECNICI

A.C. MOTOR
D.C. MOTOR
BL MOTOR

| | | |
|---|---------------------------|---------------------------|
| POWER - POTENZA | W | 700 ÷ 1000 |
| VOLTAGE - TENSIONE | V | 12 ÷ 96 |
| GEAR RATIO – RAPPORTO DI RIDUZIONE | i | 32:1 – 26:1 – 20:1 |
| WHEEL – RUOTA Ø260x80 (Drive wheel code MR245) - Ø260x80 (Codice motoruota MR245) | mm | Ø250x80 - Ø260x80 |
| MAX WHEEL TORQUE – COPPIA MASSIMA ALLA RUOTA | Nm | 300 |
| MAX WHEEL LOAD – CARICO MASSIMO SULLA RUOTA | | |
| | rubber – gomma | 650 - 700 |
| | polyurethan – poliuretano | 1000 - 1150 |
| | vulkollan – vullkollan | - |
| BRAKE TORQUE – COPPIA FRENO | Nm | 10 |
| WEIGHT - PESO | kg | 31 ÷ 35 |