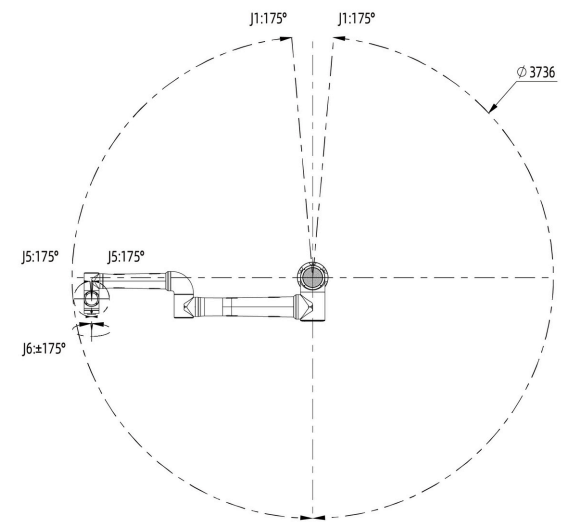
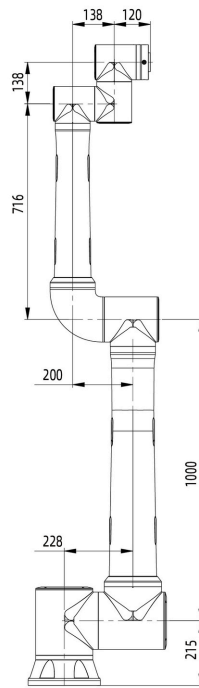
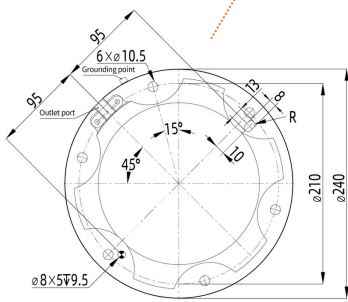
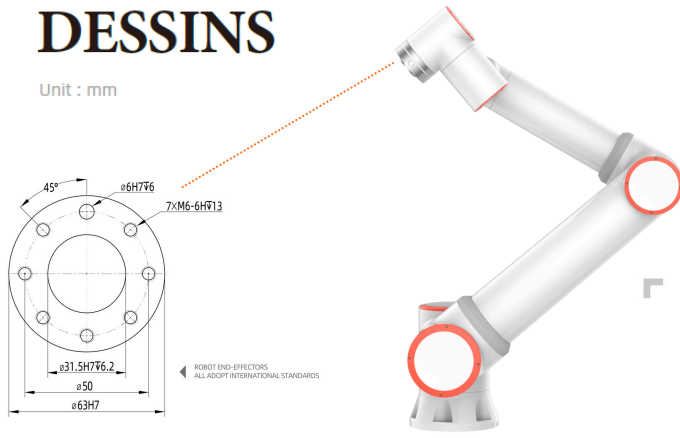





DESSINS

Unit : mm



		
Charge utile	Atteindre	Répétabilité
30 kg	1403 millimètres	$\pm 0,1$ millimètre

Spécification 1	Charge utile	30 kg	
	Atteindre	1403 millimètres	
	Degrés de liberté	6 articulations rotatives	
	HMI	Pendentif d' apprentissage 10,1 pouces ou terminal mobile Web APP	
Mouvement	Répétabilité	$\pm 0,1$ millimètre	
	Répétabilité de la pose selon ISO 9283	$\pm 0,1$ millimètre	
	Mouvement de l' axe	Plage de travail	Vitesse maximale
	1 axe	$\pm 175^\circ$	$\pm 120^\circ/s$
	2 axes	$+85^\circ/-265^\circ$	$\pm 120^\circ/s$
	3 axes	$\pm 160^\circ$	$\pm 120^\circ$
	4 axes	$+85^\circ/-265^\circ$	$\pm 180^\circ/s$
	5 axes	$\pm 175^\circ$	$\pm 180^\circ/s$
	6 axes	$\pm 175^\circ$	$\pm 180^\circ/s$