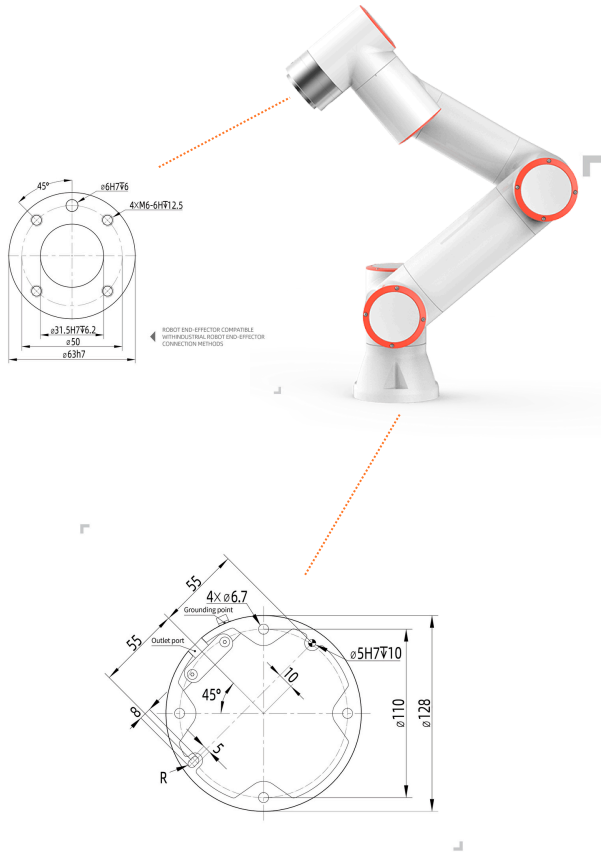



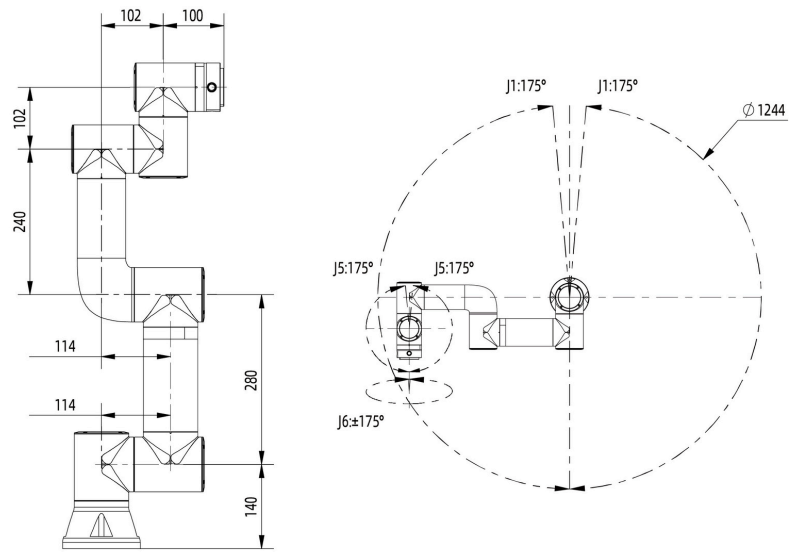


DESSINS

Unit : mm



		
Charge utile	Atteindre	Répétabilité
3 kg	622 millimètres	±0,02 millimètre



Spécification 1	Charge utile	3 kg	
	Atteindre	622 millimètres	
	Degrés de liberté	6 articulations rotatives	
	HMI	Pendentif d' apprentissage 10,1 pouces ou terminal mobile Web APP	
Mouvement	Répétabilité	±0,02 millimètre	
	Répétabilité de la pose selon ISO 9283	±0,03 millimètre	
	Mouvement de l' axe	Plage de travail	Vitesse maximale
	1 axe	±175°	±180°/s
	2 axes	+85°/-265°	±180°/s
	3 axes	±150°	±180°
	4 axes	+85°/-265°	±180°/s
	5 axes	±175°	±180°/s
	6 axes	±175°	±180°/s