

**LSMotion**

**AGRICOLE**

**Multiplicateur pour  
pompe hydraulique**

“La passion du monde de la Mécatronique”



**LSMotion**

**AGRICOLE**

**L'entreprise Italienne, partenaire de LSMotion, dans le domaine Agricole** créée à Bologne autour des années 1950 était au début une usine d'usinages en général et a commencé à produire les premiers modèles d'organes de transmission mécanique, nommés boîtiers d'engrenages, destinés surtout au secteur agricole.

**L'usine de production actuelle est composée de plusieurs unités productives dans le monde dont 1 unité en Italie de plus de 8000m<sup>2</sup>.**

Nous proposons sur le marché national et international, une vaste gamme de boîtiers d'engrenages tels que le renvoi d'angle et le boîtiers avec axes parallèles, qui selon l'emploi, peuvent être appelés multiplicateurs ou réducteurs de vitesse.

Pour satisfaire les nombreuses demandes des clients et donc pour donner une plus grande ampleur à son travail, nous avons développé des transmissions réducteurs épicycloïdaux à un ou plusieurs étages et moto réducteurs pour les applications dédiées.

Notre expérience nous permet de réaliser un produit extrêmement qualifié et compétitif dans le domaine spécifique, distingué par la robustesse des boîtiers et les engrenages silencieux.

De cette façon, on réussit à proposer différentes solutions qui s'adaptent aux différents besoins d'un marché toujours en pleine évolution.

**Conclusion : Haute technologie et rendement supérieurs pour obtenir une production plus rentable.**

**Préparation du sol :**

Gyro broyeur  
Broyeurs de tiges  
Débroussailleuses  
Débroussailleuses mobiles  
Tondeuse à gazon  
Tondeuse à Gazon mobiles  
Tarières  
Épandeurs de fumier

**Travail du sol :**

Herses rotatives  
Bineuses

**Traitement des cultures :**

Pulvérisateurs  
Poudreuses  
Épandeurs d'engrais

**Récolte, Mélange et Distribution du fourrage :**

Ensileuses de motoculture  
Presses - Ramasseuses  
Distributeurs de silo  
Mélangeurs - Désileuses  
Fauçonneuse rotative  
Remorques autochargeuses  
Broyeurs à marteaux

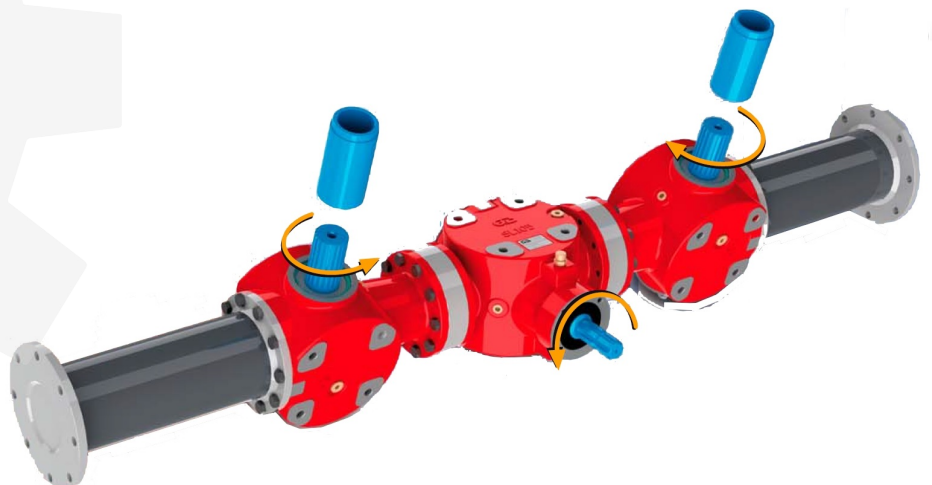
**Applications Complémentaires**

**Accessoires :**

Gamme des rapports des boîtiers d'engrenages

**La société :**

LSMotion





**LSMotion**

AGRICOLE

ESEMPIO DI ORDINAZIONE  
 CODE-ENTSCHLÜSSELUNG ALS BESTELLBEISPIEL  
 CODE DETAIL  
 EXEMPLE DE CODE  
 EJEMPLO DE PEDIDO

**2,00 : 1**

RIDUTTORE  
 UNTERSATZUNGSGETRIEBE  
 SPEED REDUCER  
 RÉDUCTEUR  
 REDUCTOR






**1 : 2,00**

MULTIPLICATORE  
 ÜBERSATZUNGSGETRIEBE  
 SPEED MULTIPLIER  
 MULTIPLICATEUR  
 MULTIPLICADOR

\* **G R 4 0 E X 1,00**

**W W J J**

**C H 4 1**

-  **RIDUTTORE** **R**
  -  **UNTERSATZUNGSGETRIEBE** **R**
  -  **SPEED REDUCER** **R**
  -  **RÉDUCTEUR** **R**
  -  **REDUCTORE** **R**
- MULTIPLICATORE** **M**
  - ÜBERSATZUNGSGETRIEBE** **M**
  - SPEED MULTIPLIER** **M**
  - MULTIPLICATEUR** **M**
  - MULTIPLICADOR** **M**

**SERIE**      **RAPPORTO**

**SERIE**      **ÜBERSATZUNGS-  
VERHÄLTNIS**

**SERIES**      **RATIO**

**SÉRIE**      **RAPPORT**

**SERIE**      **RELACIÓN**

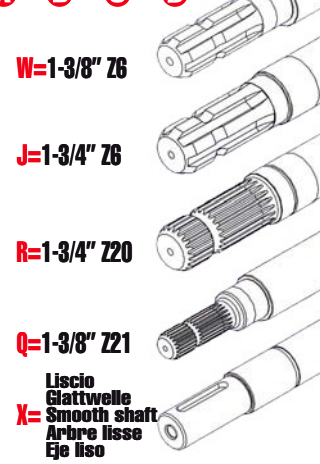
**TIPI ALBERI**

**WELLENTYP**

**SHAFT**

**TYPE D'ARBRE**

**TIPOS DE EJE**



**PASSAGGIO BARRA DI VARIA  
PROFILATURA**

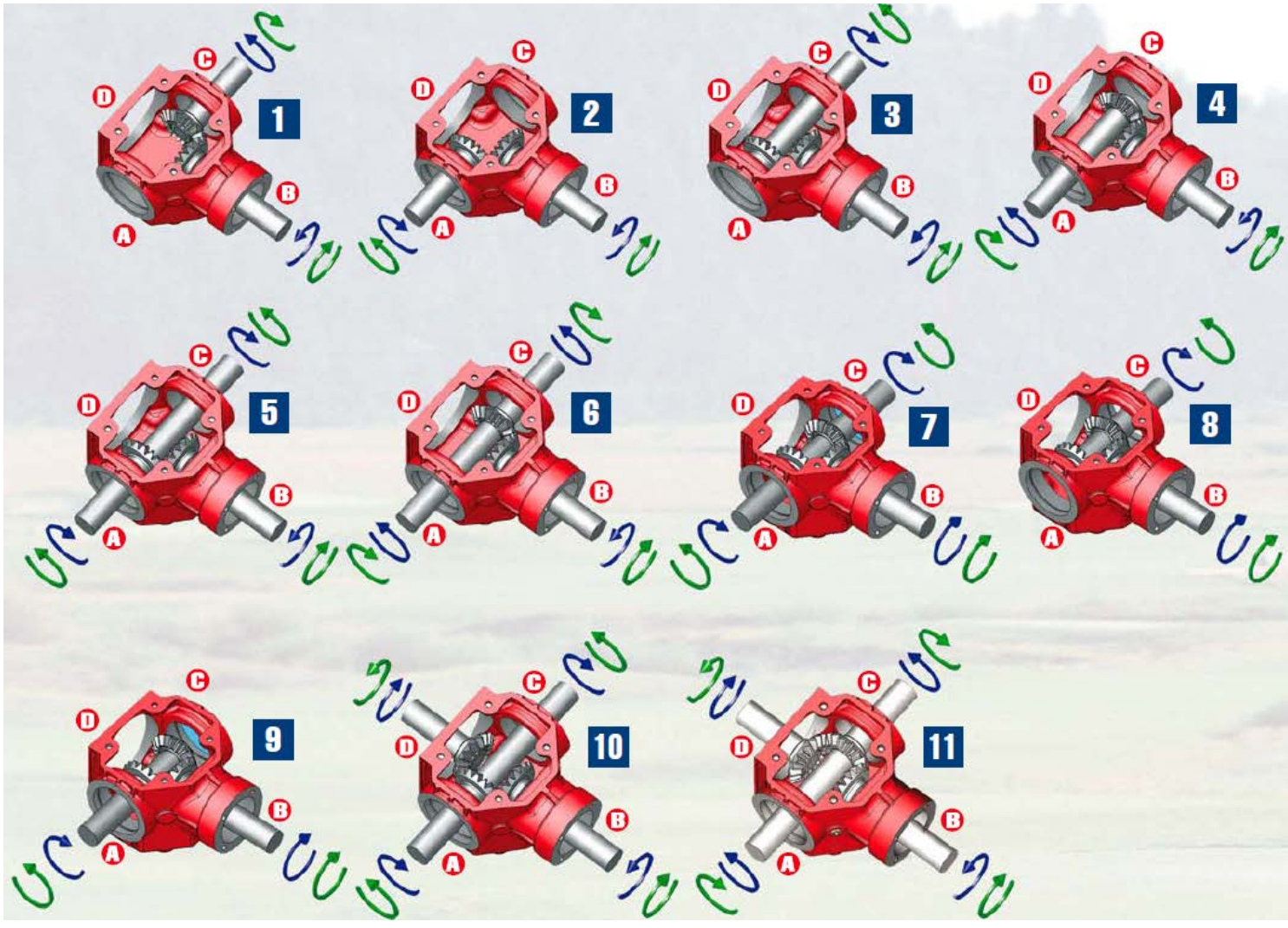
**PROFILFÜHRUNG MIT  
VERSCHIEDENEN PROFILN**

**BAR HOLE WITH  
DIFFERENT PROFILES**

**PASSE DE BARRE AVEC  
PROFILS DIFFÉRENTES**

**PASO BARRA CON  
DIFERENTES PERFILADOS**

**• MONTAGE •**



\* **B** Boîtier d'engrenages avec trous de fixation et arbres aux dimensions en pouces.

Les quantités d'huile sont indicatives



Les données techniques, les caractéristiques d'emploi et les modèles peuvent subir changements sans avis préalable.

Poids et quantité d'huile sont approximatifs.

### OPTIONAL

<b>B</b>	<b>3</b>	<b>1060</b>	<b>0</b>	<b>0</b>	<b>0</b>	<b>1</b>	<b>0</b>	<b>F1</b>	<b>1</b>	<b>0</b>
ENTRATA	MONTAGGIO	LUNGHEZZA TRASMISSIONE	RUOTA LIBERA CON CHIAVETTA	RUOTA LIBERA CON INNESTO	INVERTITORE D'ENTRATA AUTOMATICO	DISINNESTO	INVERTITORE	FLANGIA	POMPA POSTERIORE	POMPA LATERALE
EINGANG	MONTAGE	LÄNGE VERLÄNGERUNG	FREILAUF MIT FEDERKEIL	FREILAUF MIT SCHALTUNG	AUTOMATISCHER EINGANGS-INVERTER	ABSCHALTER	AUSGANG-SCHALTER	FLANSCH	PUMPE (HECK)	PUMPE (SEITLICH)
INPUT	ASSEMBLY	EXTENSION LENGTH	KEYED OVERRUNNING CLUTCH	OVERRUNNING CLUTCH EQUIPPED WITH COUPLING	INPUT AUTOMATIC INVERTER	DISENGAGEMENT	OUTPUT INVERTER	FLANGE	BACK PUMP	SIDE PUMP
ENTRÉE	TYPE D'ASSEMBLAGE	LONGUEUR DE LA TRANSMISSION	ROUE LIBRE AVEC CLAVETTE	ROUE LIBRE AVEC ENBRAYAGE	INVERSEUR AUTOMATIQUE À L'ENTRÉE	DÉBRAYAGE	INVERSEUR À LA SORTIE	BRIDE	POMPE POSTÉRIEURE	POMPE LATÉRALE
ENTRADA	MONTAJE	LONGITUD DE TRANSMISIÓN	RUEDA CON CHAVETA	RUEDA LIBRE CON ACOPLAMIENTO	INVERTIDOR DE ENTRADA AUTOMATICO	DESEMBRAGUE	INVERTIDOR SALIDA	BRIDA	BOMBA TRASERA	BOMBA LATERAL

0 = Senza - Ohne - Without - Sans - Sin

1 = Con - Mit - With - Avec - Con

GEAR RATIO	ROTATION xM INPUT	POWER	TORQUE	OPTION
<p>Rapporto Übersetzungsverhältnis Ratio Rapport Relación</p>	<p>Giri xM entrata Umdrehungen x Min. Antrieb Revolution xM input Tours x M en entrée Rev/min. entrada</p>	<p>Potenza e coppia in entrata-uscita Leistung und K-Moment Antrieb-Abtrieb Input - output power and torque Puissance et couple en entrée - sortie Potencia y par de entrada y salida</p>	<p>Ingranaggi ad assi paralleli a dentatura elicoidale Parallelachsenszahnäder schräg verzahnt Parallel axis gears with helical teeth Engrenages avec axes parallèles à denture hélicoïdale Engranajes de ejes paralelos de dientes helicoidales</p>	<p>Coppia conica a dentatura elicoidale Zahnäder schräg verzahnt Helical teeth bevel gears Couple conique à denture hélicoïdale Par cónico de dientes helicoidales</p>

ITALY (BOLOGNA)

TYPE \_\_\_\_\_

CODE \_\_\_\_\_

DATA \_\_\_\_\_

Codice Scatola  
Getriebebezeichnung  
Gearbox Code  
Code du boîtier  
Código caja

Codice GB  
GB Artikelnummer  
GB Code  
Code GB  
Código GB

Data produzione  
Herstellungsdatum  
Date of production  
Date de production  
Fecha de fabricación

Quantità olio  
Ölmenge  
Oil quantity  
Quantité d'huile  
Cantidad de aceite

**A.P.S.** ATTACCO POMPA PARTE SUPERIORE  
OBERER PUMPENANSCHLUSS  
UPPER PUMP CONNECTION  
ATELAGE SUPERIEUR POUR POMPE  
ACOPLAMIENTO SUPERIOR PARA BOMBA

**A.P.P.** POMPA POSTERIORE  
PUMPE (HECK)  
BACK PUMP  
POMPE POSTÉRIEURE  
BOMBA TRASERA

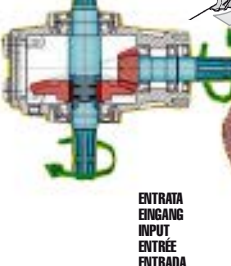
**A.P.L.** POMPA LATERALE  
PUMPE (SEITLICH)  
SIDE PUMP  
POMPE LATÉRALE  
BOMBA LATERAL

Scatola ad ingranaggi con applicato l'attacco pompa  
Getriebe mit Pumpenanschluss  
Gearbox with pump connection  
Boîtier d'engrenages avec attelage pour pompe  
Caja de engranajes con conexión bomba incorporada

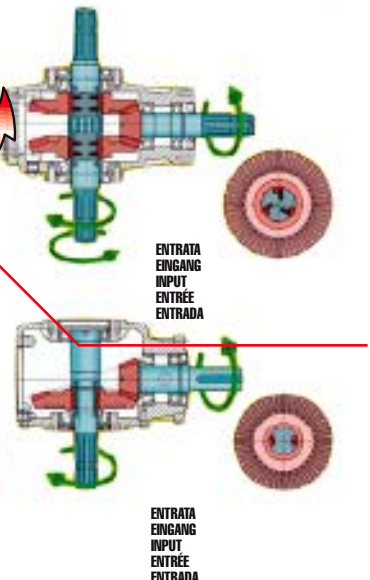
- In tutte le ns. scatole ad ingranaggi per trinciastocchi disponibilità di sistema ruota libera o invertitore automatico d'entrata integrato. **Nel sistema a ruota libera** il senso di rotazione d'entrata è antiorario guardando l'albero d'ingresso (per rotazione d'entrata oraria specificare nell'ordine). **Nel sistema ad invertitore automatico** l'albero d'uscita ruota in senso orario (per rotazione d'uscita antioraria specificare nell'ordine).
- Freilauf oder automatische Eingangs Umschaltung sind auf allen Getrieben für Strohhäcksler zur Verfügung. **Im Freilauf System** ist die Eingangs Drehrichtung, auf der Antriebswelle, im gegenuhzeigersinn (für uhzeigersinn Antrieb, bitte, Bei Bestellung Angeben). **Im automatischen Eingangs umschaltungs System**, dreht die Abtriebswelle in Uhrzeigersinn (für gegenuhzeigersinn Drehrichtung, bitte, Bei Bestellung Angeben).
- In every gearbox for flail mowers – at customer's request – there is the possibility of the free wheel system or of the input integrated automatic inverter. **In the free wheel system** the input rotation is anticlockwise with respect to the input shaft (please, specify in the order the input clockwise rotation) if different. **In the automatic inverter system** the output shaft turns in a clockwise direction (please, specify in the order the output anticlockwise rotation) if different.
- Dans tous nos boîtiers d'engrenages pour broyeurs de tiges il y a la possibilité – à la demande des clients – de système avec roue libre ou inverseur automatique en entrée intégré. **Dans le système avec roue libre** le sens de rotation en entrée est antihoraire en relation à l'arbre d'entrée (préciser dans la commande le sens de rotation horaire en entrée). **Dans le système avec inverseur automatique** l'arbre en sortie tourne en sens horaire (préciser dans la commande le sens de rotation antihoraire en sortie).
- En todas nuestras cajas de engranajes para trituradoras de tallo disponemos – a petición del cliente – del sistema con rueda libre o invertidor automático en entrada integrado. **En el sistema con rueda libre** el sentido de rotación en entrada es antihorario en relación al eje en entrada (especificar en el pedido el sentido de rotación horario). **En el sistema con invertidor automático** el eje en salida da vueltas en sentido horario (especificar en el pedido el sentido de rotación antihorario).

INVERTITORE D'ENTRATA AUTOMATICO  
AUTOMATISCHER EINGANGS-INVERTER  
INPUT AUTOMATIC INVERTER  
INVERSEUR AUTOMATIQUE À L'ENTRÉE  
INVERTSOR DE ENTRADA AUTOMATICO

RUOTA LIBERA  
FREILAUF  
OVERRUNNING CLUTCH  
ROUE LIBRE  
RUEDA LIBRE



- Scatola fornita con quarto asse
- Getriebe mit vier welle
- Gearbox with four shafts
- Boîtiers d'engrenages avec quatre arbres
- Caja de engranajes con cuatro ejes





# LSMotion

AGRICOLE

**CODIFICA SCATOLE AD INGRANAGGI**  
**GETRIEBE ARTIKEL NUMMER**  
**GEARBOX CODIFICATION**  
**CODIFICATION DE BOÎTIERS D'ENGRENAGES**  
**CODIFICACIÓN DE CAJAS DE ENGRANAJES**

**ESEMPIO DI ORDINAZIONE**  
**CODE-ENTSCHLÜSSELUNG ALS BESTELLBEISPIEL**  
**CODE DETAIL**  
**EXEMPLE DE CODE**  
**EJEMPLO DE PEDIDO**

**MAL72.78WXd3A0201 - GB.00955**



<b>M 52 T</b>	Carcassa ideale per la moltiplica	Ideales Übersetzungsgetriebe	Ideal box for gearing-up	Boîtier idéal pour multiplicier	Caja ideal para multiplicador
<b>M 52 T</b>	Riferimento carcassa	Bezeichnung Getriebe	Box reference	Référence du boîtier	Referencia caja
<b>M 52 T</b>	Scatola ad ingranaggi con applicata la prolunga	Getriebe mit Verlängerung	Gearbox with extension	Boîtier d'engrenages avec rallonge	Caja de engranajes con extensión incorporada
<b>M 52 T P</b>	Scatola ad ingranaggi con applicato l'attacco pompa	Getriebe mit Pumpenanschluss	Gearbox with pump connection	Boîtier d'engrenages avec attelage pour pompe	Caja de engranajes con conexión bomba incorporada
<b>M 52 L</b>	Scatola ad ingranaggi con leva utilizzabile per disinnesto o inversione	Getriebe mit Schaltung (Abschaltung oder Inverter)	Gearbox with disengagement or inversion lever	Boîtier d'engrenages avec levier pour débrayage ou inverseur	Caja de engranajes con palanca utilizada para el desembrague o inversión
<b>M 52 V</b>	Scatola predisposta per essere montata in senso verticale, con l'albero in uscita verso il basso	Getriebe zum Vertikaleinbau mit Ausgangswelle unten	Box suitable for vertical mounting with the output shaft downwards	Boîtier apte à être assemblé en sens vertical, avec arbre en sortie vers le bas	Caja predispuesta para ser montada en sentido vertical, con eje a la salida hacia abajo
<b>M 52 D</b>	Scatola con flangiatura rotonda	Getriebe mit Rundflansch	Box with round flanging	Boîtier avec bride ronde	Caja con brida redonda
<b>R 60</b>	Carcassa ideale per ridurre	Ideales Untersetzungsgetriebe	Ideal box for reduction	Boîtier idéal pour réduire	Caja ideal para reductor
<b>M 28 V EX</b>	Scatola ad ingranaggi con passaggio barra di varia profilatura	Getriebe mit Profilführung (verschiedenen Profilen)	Gearbox bar hole with different profiles	Boîtier d'engrenages avec passe de barre à différents profils	Caja de engranajes con paso barra de diferentes perfilados
<b>M 72 F</b>	Scatola ad ingranaggi con l'albero in uscita flangiabile	Getriebe mit Flansch auf der Ausgangswelle	Gearbox with output shaft which can be flanged	Boîtier d'engrenages avec arbre en sortie qui peut être bridé	Caja de engranajes con eje de salida rebordeada
<b>E 850</b>	Scatola ad ingranaggi per erpice	Getriebe für Kreiseleggen	Gearbox for rotary harrows	Boîtier d'engrenages pour herse	Caja de engranajes para gradas
<b>AP 50</b>	Scatola ad ingranaggi ad assi paralleli	Parallelachsengetriebe	Parallel axis gearbox	Boîtier d'engrenages avec axes parallèles	Caja de engranajes de ejes paralelos
<b>RF 58</b>	Scatola ad ingranaggi per zappatrici	Getriebe für Eggen	Gearbox for rotary cultivators	Boîtier d'engrenages pour bineuses	Caja de engranajes para escardadoras
<b>M 115 FID</b>	Scatola ad ingranaggi con albero in uscita flangiato con invertitore di giri comandato da cilindro idraulico	Getriebe mit flansch-Ausgangswelle und durch ein Hydraulik Cylinder gesteuerte Drehrichtungs Umschaltung	Gearbox with output flanged shaft with inverter driven by hydraulic cylinder	Boîtiers d'engrenages avec arbre en sortie à profil bridé avec inverseur de tours commandé par un cylindre hydraulique.	Caja de engranajes con eje en salida con invertidor de sentido accionado por un cilindro hidráulico
<b>AT 46</b>	Scatola ad ingranaggi per atomizzatori	Getriebe für Sprühgeräte	Gearbox for sprayers	Boîtier d'engrenages pour pulvérisateurs	Caja de engranajes para atomizadores
<b>AT 55 /1</b>	Tipo di supporto in uscita	Ausgangstyp	Output mounting type	Type de support en sortie	Tipo de soporte a la salida
<b>I 15</b>	Invertitore di giri	Umdrehungsinverter	Revolution inverter	Inverseur de tours	Inversor de revoluciones
<b>PLA 1500</b>	Scatola ad ingranaggi con integrato un sistema planetario	Planetengetriebe	Planetary gearbox	Boîtier d'engrenages avec système planétaire	Caja de engranajes con sistema planetario incorporado
<b>R 52 B</b>	Scatola ad ingranaggi ideale per betoniere	Ideales Getriebe für Betonmischer	Ideal gearbox for concrete mixers	Boîtier d'engrenages idéal pour bétonnières	Caja de engranajes ideal para pulverizadoras mezcladoras

**LSMotion**

AGRICOLE

**CODIFICA SCATOLE AD INGRANAGGI**  
**GETRIEBE ARTIKEL NUMMER**  
**GEARBOX CODIFICATION**  
**CODIFICATION DE BOÎTIERS D'ENGRENAGES**  
**CODIFICACIÓN DE CAJAS DE ENGRANAJES**

**ESEMPIO DI ORDINAZIONE**  
**CODE-ENTSCHLÜSSELUNG ALS BESTELLBEISPIEL**  
**CODE DETAIL**  
**EXEMPLE DE CODE**  
**EJEMPLO DE PEDIDO**

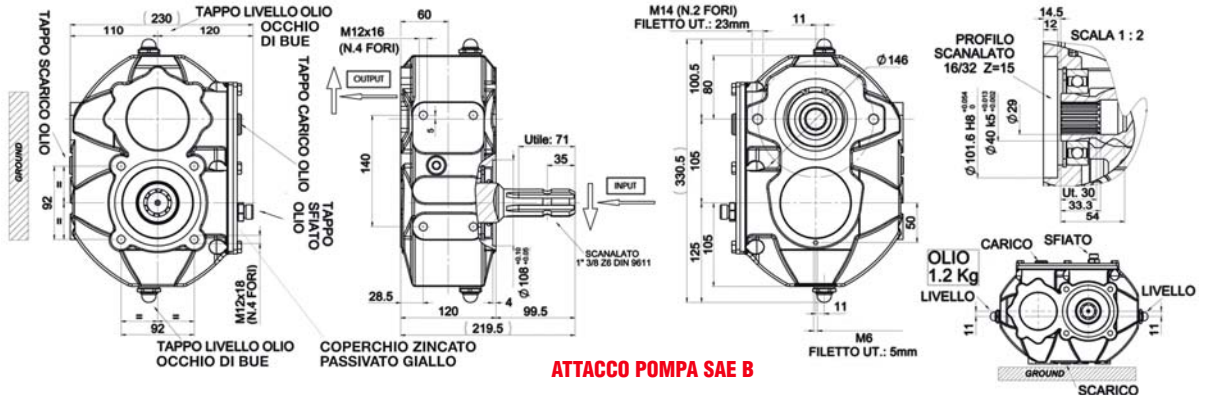
**MAL72.78WXd3A0201 - GB.00955**

<b>M 91 F1</b>	Tipo di flangia incorporata nella scatola	Flanschtyp	Flange type incorporated in the box	Type de bride intégrée dans le boîtier	Tipo de brida incorporada en la caja
<b>TM 50</b>	Scatola ad ingranaggi composta da due carcasse di cui una mobile	Getriebe bestehend aus 2 Gehäusen, davon 1 beweglich	Gearbox composed of two boxes, one of which mobile	Boîtier d'engrenages composé de deux boîtes, une desquelles mobile	Caja de engranajes compuesta por dos armazones, de los cuales una móvil
<b>M 28 FR</b>	Scatola ad ingranaggi con sistema di frenatura automatico	Getriebe mit automatischem Bremssystem	Gearbox with automatic brake system	Boîtier d'engrenages avec système de freinage automatique	Caja de engranajes con sistema de frenado automático
<b>TF 90</b>	Scatola ad ingranaggi con applicato motore elettrico	Getriebe mit Elektromotor	Gearbox with electrical engine	Boîtier d'engrenages avec moteur électrique	Caja de engranajes con motor eléctrico
<b>M AL 5</b>	Scatola ad ingranaggi con la carcassa in lega di alluminio	Getriebe mit Gehäuse aus Aluminiumlegierung	Aluminium alloy gearbox housing	Boîtier d'engrenages avec la boîte en alliage d'aluminium	Caja de engranajes con carcasa en aleación de aluminio
<b>SL 105</b>	Scatola ad ingranaggi per spandiletame	Getriebe für Stalldüngstreuer	Gearbox for manure spreaders	Boîtiers d'engrenages pour éspandeurs de fumier	Caja de engranajes para esparcidores de estiércol
<b>SLO 105</b>	Scatola ad ingranaggi per spandiletame a movimentazione orizzontale	Getriebe für Stalldüngstreuer mit Horizontale Bewegung	Gearbox for manure spreaders with horizontal motion	Boîtiers d'engrenages pour éspandeurs de fumier avec manutention horizontale	Caja de engranajes para esparcidores de estiércol con movilización horizontal
<b>SLI 28</b>	Scatola ad ingranaggi con applicato un motore idraulico per spandiletame	Getriebe mit angebauten Hydromotor für Stalldüngstreuer	Gearbox with hydraulic engine for manure spreaders	Boîtiers d'engrenages avec moteur hydraulique pour éspandeurs de fumier	Caja de engranajes con motor hidráulico para esparcidores de estiércol
<b>SF 2000</b>	Scatola ad ingranaggi specifica per scavafossi	Getriebe für Grabenbagger	Gearbox for diggers	Boîtiers d'engrenages pour excavateurs	Caja de engranajes para zanjadora
<b>AP51 ME</b>	Scatola con flangia attacco motore elettrico	Elektromotor flansch getriebe	Gearbox with flange for electro motor	Boîtier avec bride pour attelage moteur électrique	Caja de engranaje con brida para motor eléctrico
<b>MUFOR 5</b>	Scatola per fienagione	Getriebe für heulandmaschinen	Gearbox for hay machinery	Boîtier pour fenaïson	Caja de engranaje para henificación
<b>R72 ESC</b>	Scatola per essicatoi	Getriebe für trockner	Gearbox for dryers	Boîtier pour séchoirs	Caja de engranaje para secadero
<b>SB 150</b>	Scatola per fresa da neve	Schneefräsen getriebe	Snow blower gearbox	Boîtier pour fraise à neige	Caja de engranaje para fresa de nieve
<b>MTU 98</b>	Scatola per trincia universale	Universal mulcher getriebe	Universal flail mower gearbox	Boîtier pour broyeur universel	Caja de engranaje universal
<b>PLAO 502</b>	Scatola con sistema planetario orizzontale	Horizontal planeten getriebe	Horizontal planetary gearbox	Boîtier avec système planétaire horizontal	Caja de engranaje con sistema planetario horizontal
<b>SC 100</b>	Scatola centrale per decespugliatori	Zentral getriebe für kreiselmulcher	Central gearbox for cutters	Boîtier central pour débroussailleuse	Caja de engranaje para desbrozadoras
<b>TSPU 490</b>	Trincia con applicato pik up	Mulcher mit pick up system	Flail mower with pick up system	Boîtier avec système de pick up	Caja de engranaje con sistema de pick up
<b>D 15</b>	Disinnesto	Ausschaltgetriebe	Disengagement	Débrayage	Desembrague
<b>AP3 P</b>	Scatola per pompe idrauliche	Pumpen getriebe	Hydraulic pump gearbox	Boîtier pour pompe	Caja de engranaje para bomba
<b>G R50</b>	Scatola con fori di fissaggio e dimensioni degli alberi in pollici	Getriebe mit Bohrungen und der Abmessungen der Wellen in Zoll	Gearbox with Mounting holes and shaft in inches	Boîtier d'engrenages avec trous de fixation et arbres aux dimensions en pouces	Caja de engranajes con taladros de fijación y ejes con dimensiones en pulgadas

GEAR RATIO	ROTATION xM INPUT	POWER		TORQUE		OPTION
		HP	KW			
1 : 1,25	540	66	49	858	343	
1 : 1,25	1000	100	75	710	570	
1 : 1,90	540	80	60	1040	550	
1 : 1,90	1000	100	75	710	380	
1 : 2,50	1000	83	62	581	235	
1 : 3,00	540	66	49	858	286	
1 : 3,50	540	66	49	858	245	
1 : 4,00	540	66	49	858	215	
1 : 4,25	540	66	49	858	200	
1 : 5,00	540	66	49	858	172	

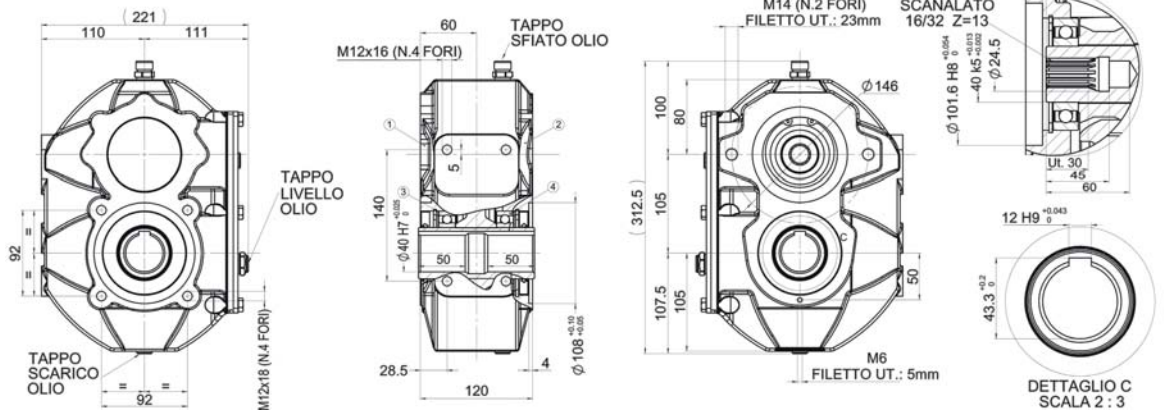


**AP51P**



**AP51P1,92Xd40 (1872) - GB.01974**

**ATTACCO POMPA SAE B**

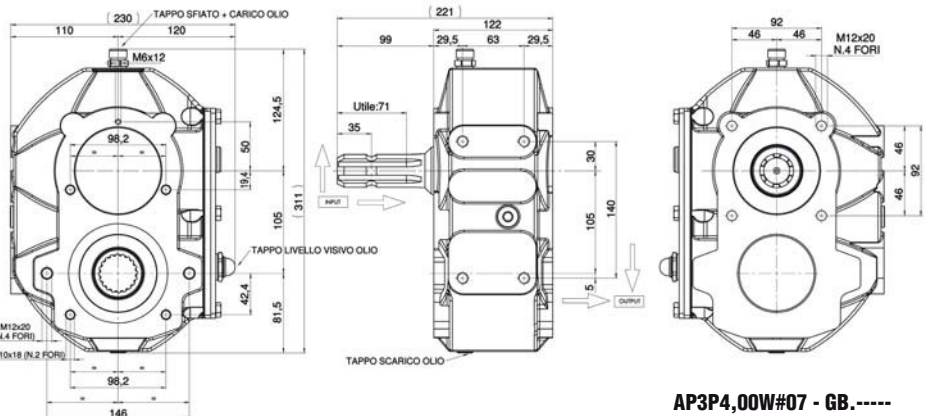


**AP3P**



1 : 4,00	540	66	49	858	215
----------	-----	----	----	-----	-----

**ATTACCO POMPA GR3 / SAE B**



**AP3P4,00W#07 - GB. ....**



**LSMotion**

**AGRICOLE**

**GEAR RATIO**



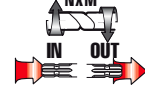
**ROTATION xM INPUT**



**POWER**



**TORQUE**

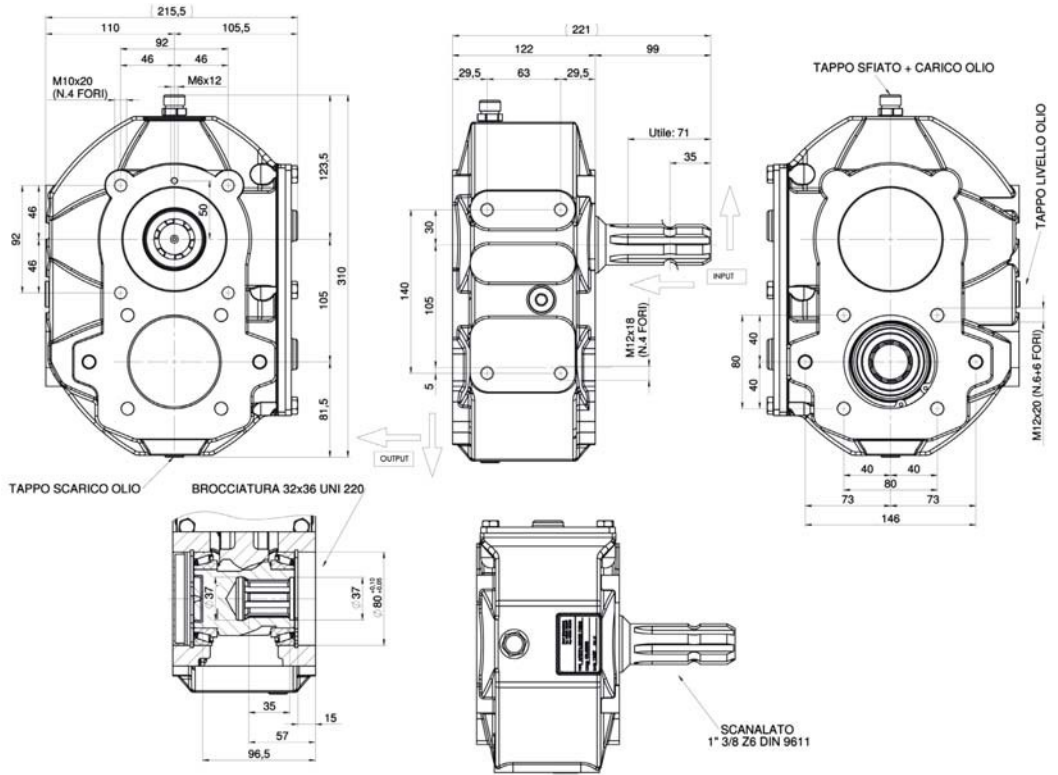


**OPTION**



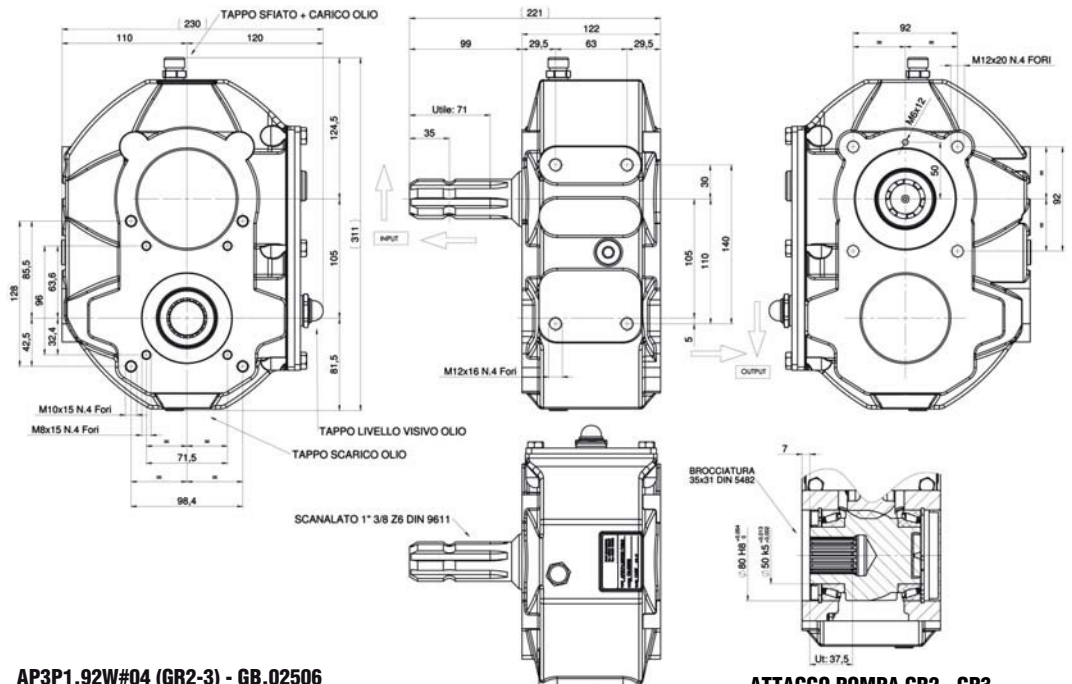
- 1 : 1,92**
- 1 : 3,00**
- 1 : 3,54**
- 1 : 4,00**

1000	66	49	858	446
540	66	49	858	286
540	60	44	795	214
540	66	49	858	215



**ATTACCO POMPA ISO**

**AP3P3,00W#03 - GB.02567**



**AP3P1,92W#04 (GR2-3) - GB.02506**

**ATTACCO POMPA GR2 - GR3**

Other solutions are available on request



**GEAR RATIO**



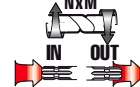
**ROTATION xM INPUT**



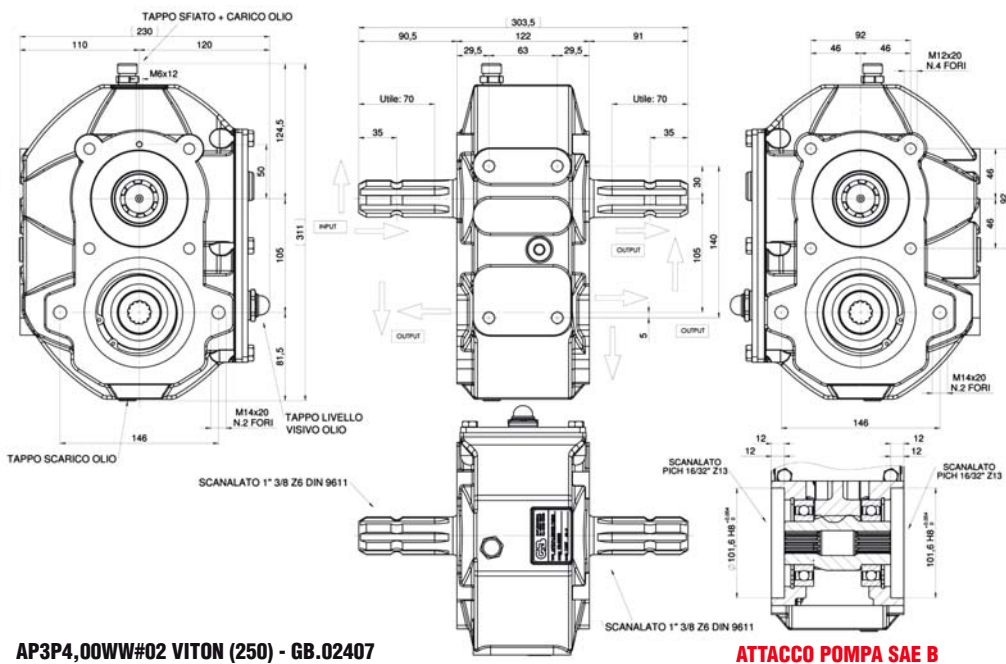
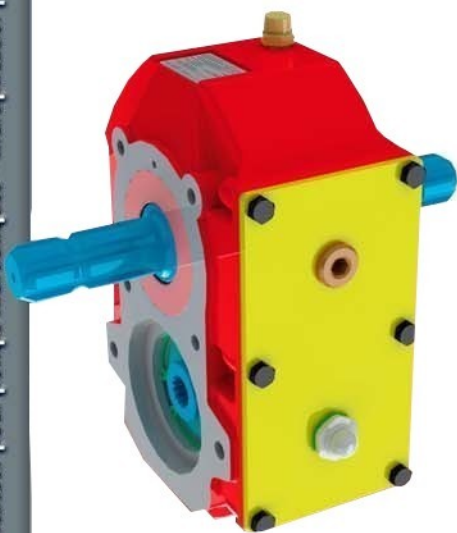
**POWER**



**TORQUE**



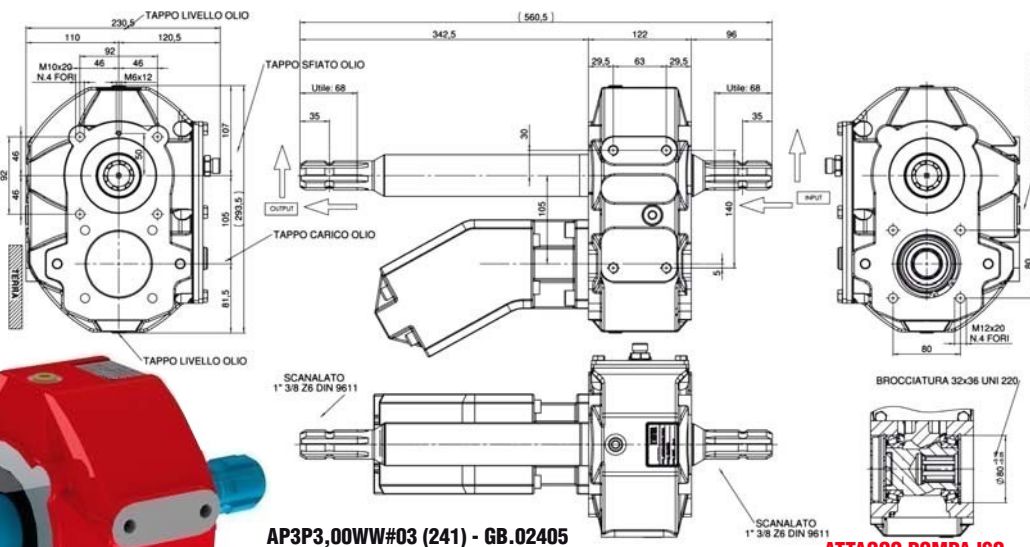
**OPTION**



**AP3P4,00WW#02 VITON (250) - GB.02407**

**ATTACCO POMPA SAE B**

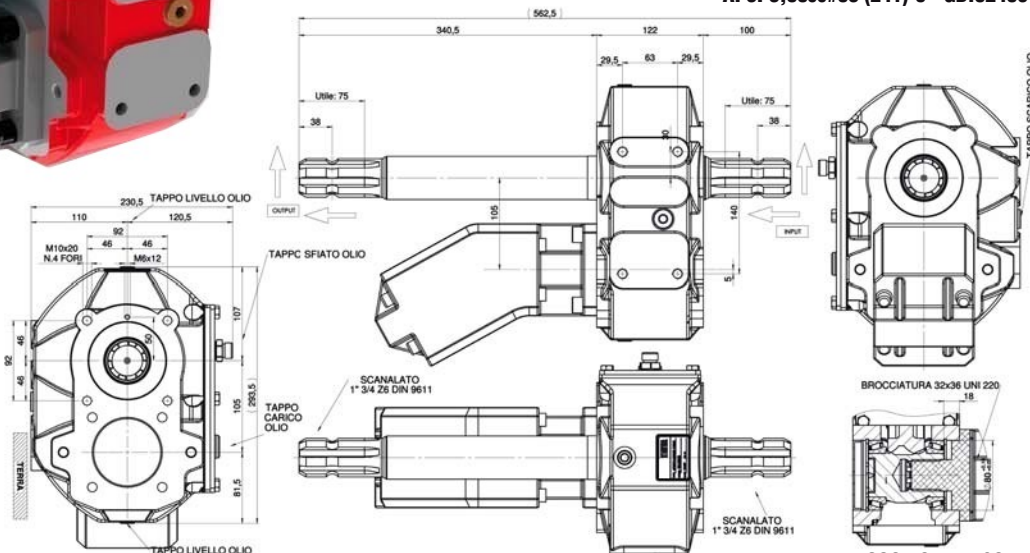
**Vedi pagina**      **Ref. page**  
**Sighe seite**      **Réf. page**  
**200**                      **Ref. página**  
 Gamma dei rapporti delle scatole ad ingranaggi  
 Übersetzungsverhältnisse der Getriebe  
 Gearboxes range of ratios  
 Gamme des rapports des boîtiers d'engrenages  
 Gama de relación de las cajas de engranajes



**AP3P3,00WW#03 (241) - GB.02405**

**ATTACCO POMPA ISO**

**AP3P3,00JJ#03 (241)-e - GB.02406**



**ATTACCO POMPA ISO**

Other solutions are available on request



**LSMotion**

**AGRICOLE**

GEAR RATIO



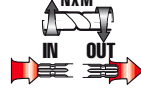
ROTATION xM INPUT



POWER



TORQUE



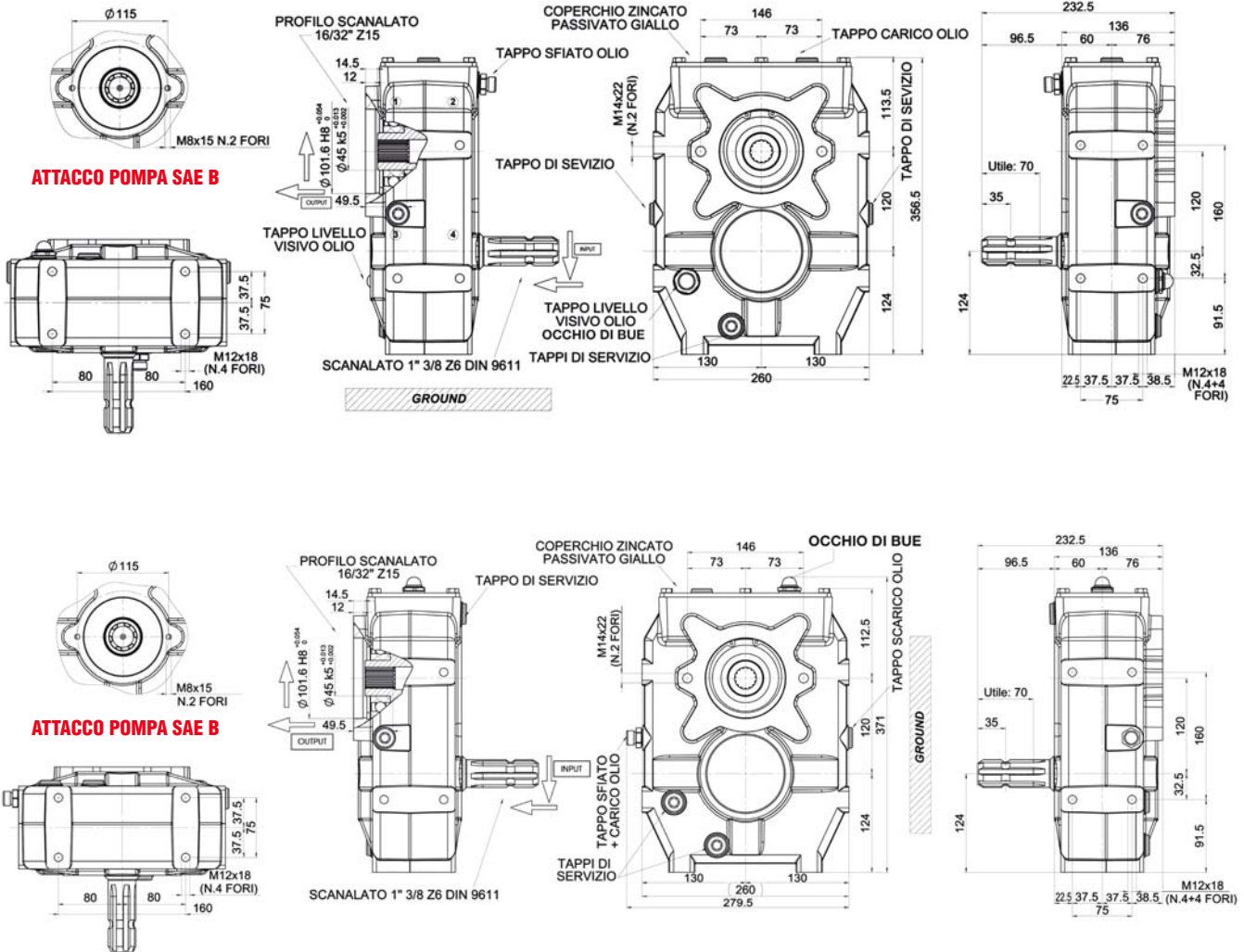
OPTION



**AP61P**



<b>1 : 4,00</b>	540	95	70	1235	309
<b>1 : 2,62</b>	1000	140	103	980	374



Other solutions are available on request

Scatola moltiplicatore per pompe idrauliche • Übersetzungsgetriebe für idraulikpumpen • Multiplier for hydraulic pumps • Multiplicateur pour pompes hydrauliques • Multiplicador para bombas hidráulicas





**LSMotion**

**AGRICOLE**

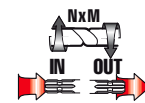
**GEAR RATIO**

**ROTATION xM INPUT**

**POWER**

**TORQUE**

**OPTION**

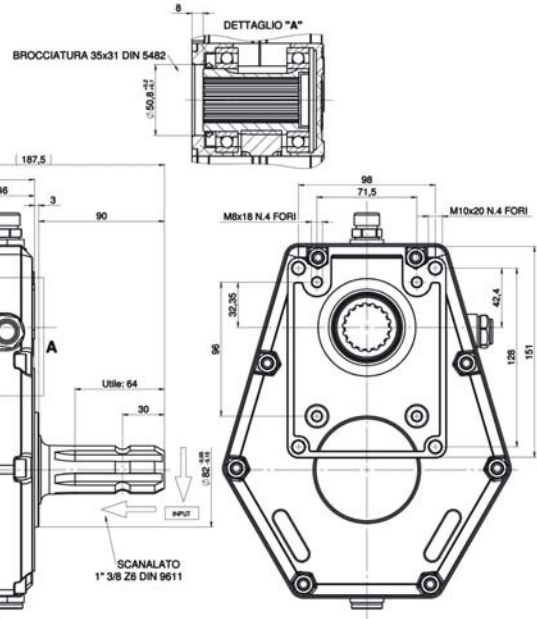
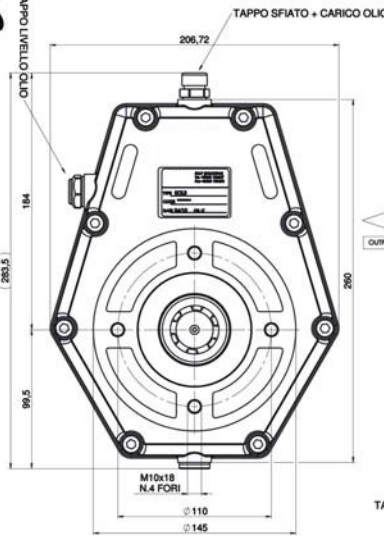


**HP** **KW**

**NxM**  
**IN** **OUT**

GEAR RATIO	ROTATION xM INPUT	POWER HP	POWER KW	TORQUE NxM IN	TORQUE NxM OUT
1 : 3,80	540	27	20	351	92
1 : 3,00	540	27	20	351	117
1 : 2,50	540	27	20	351	140
1 : 2,00	540	27	20	351	176

**KOL3**

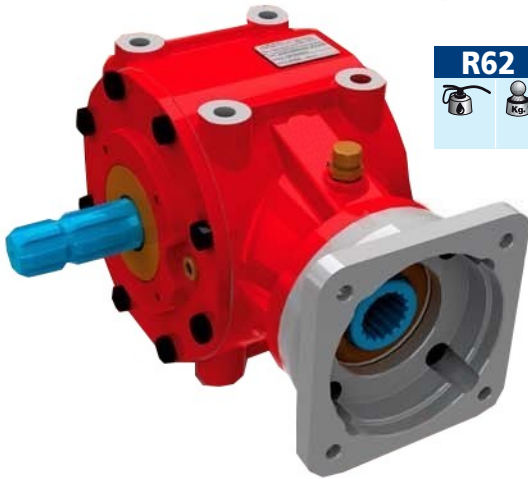


**KOL33,80W1 VERS.1 CN.00090**

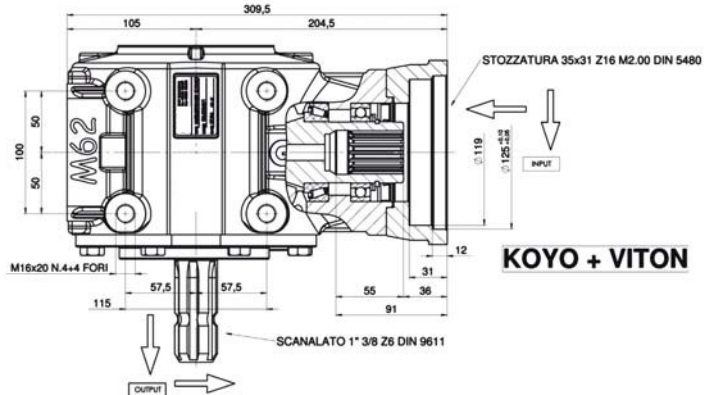
**R62**



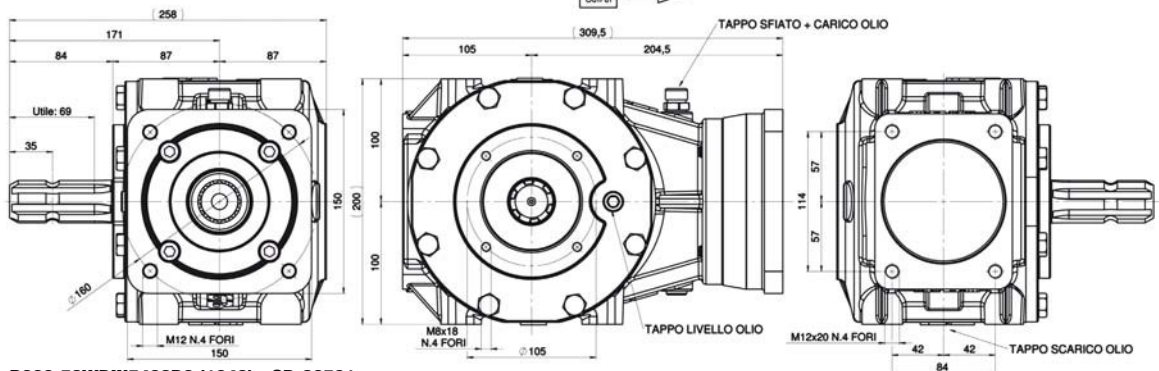
GEAR RATIO	ROTATION xM INPUT	POWER HP	POWER KW	TORQUE NxM IN	TORQUE NxM OUT
2,50 : 1	2500	92	68	258	650



**FLANGIA MOTORE SAE C**



**KOYO + VITON**



**R622,50WDIN5480B2 (1946) - GB.02591**

Other solutions are available on request

Scatola moltiplicatore per pompe idrauliche • Übersetzungsgetriebe für idraulikpumpen • Multiplier for hydraulic pumps • Multiplicateur pour pompes hydrauliques • Multiplicador para bombas hidráulicas

Scatola moltiplicatore per pompe idrauliche • Übersetzungsgetriebe für idraulikpumpen • Multiplier for hydraulic pumps • Multiplicateur pour pomps hydrauliques • Multiplicador para bombas idrúlicas



**LSMotion**

**AGRICOLE**

**GEAR RATIO**



**ROTATION xM INPUT**

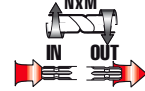


**POWER**



HP kW

**TORQUE**

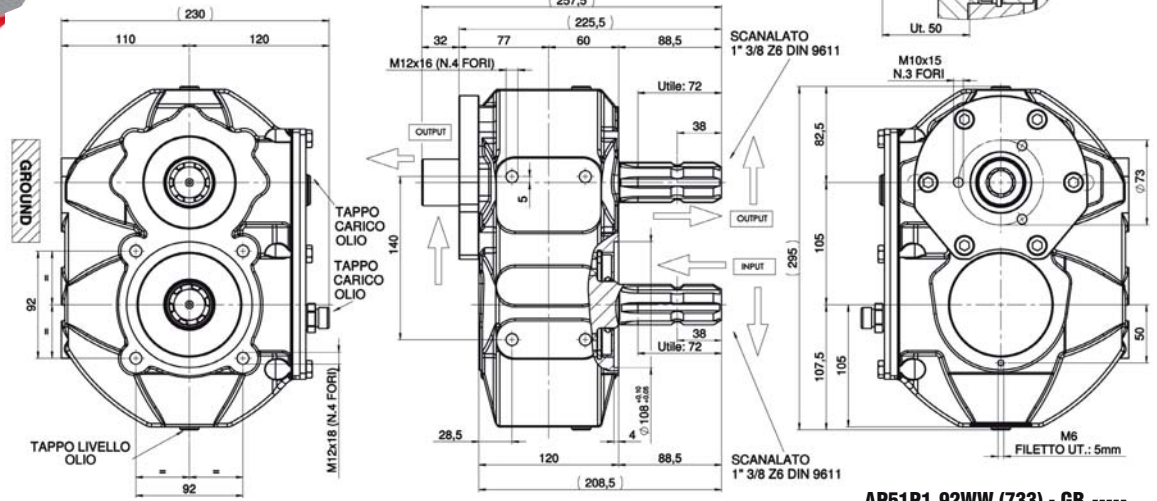


**OPTION**



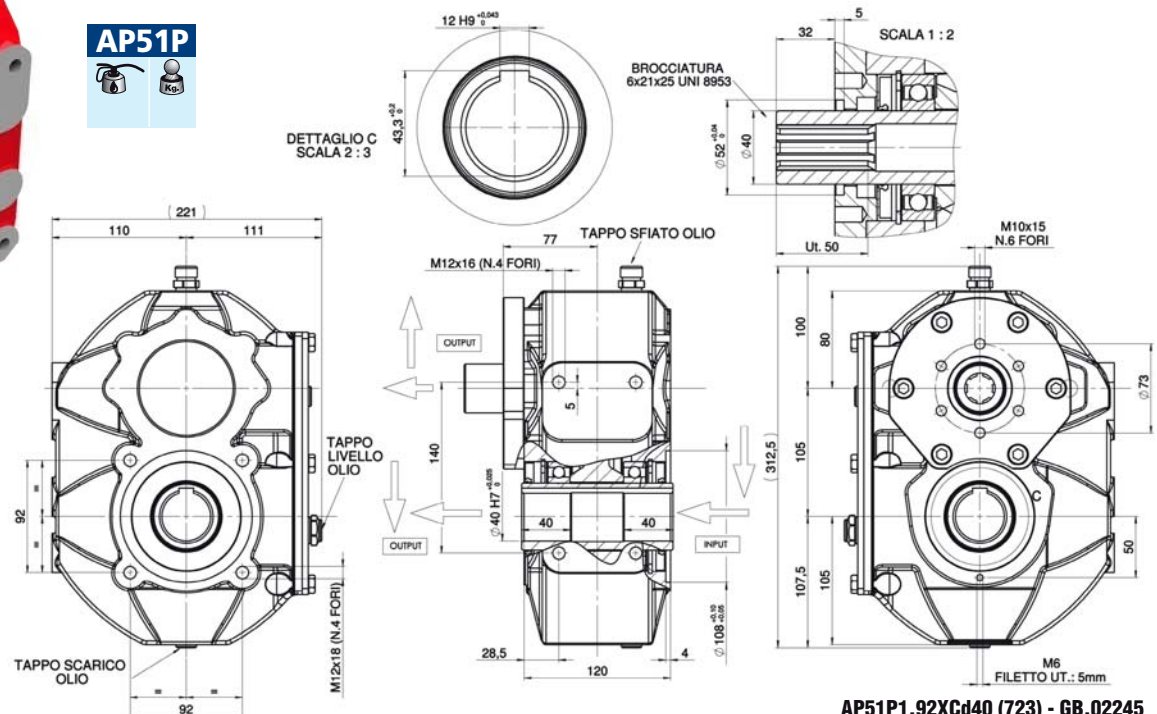
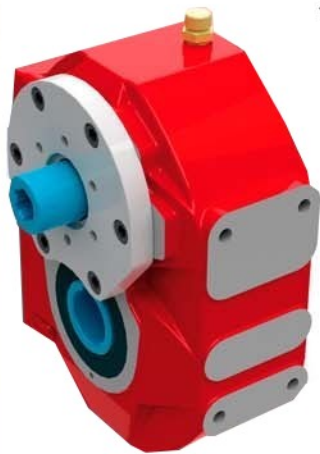
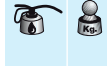
GEAR RATIO	ROTATION xM INPUT	POWER HP	POWER kW	TORQUE N x M	TORQUE LBS x FT
1 : 1,90	540	80	60	1040	550
1 : 1,90	1000	100	75	710	380
1 : 2,50	1000	83	62	581	235
1 : 3,00	540	66	49	858	286
1 : 3,50	540	66	49	858	245
1 : 4,00	540	66	49	858	215
1 : 4,25	540	66	49	858	200

**AP51P**



**AP51P1,92WW (733) - GB.....**

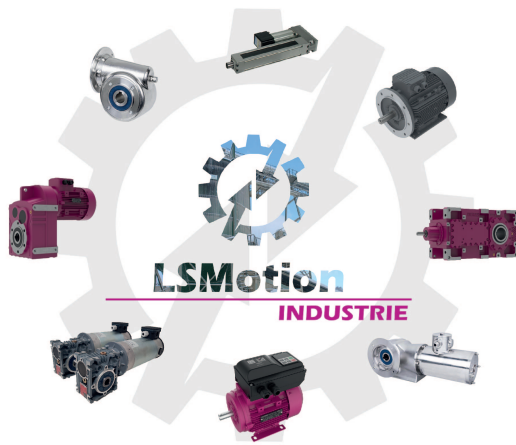
**AP51P**



**AP51P1,92XCd40 (723) - GB.02245**

Other solutions are available on request





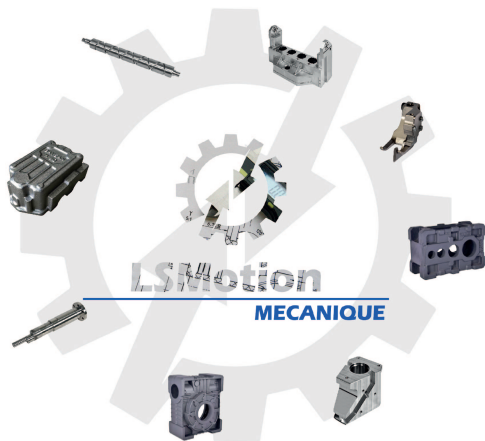
## INDUSTRIE

- Réducteur
- Moteur Asynchrone
- Moteur Courant continu
- Motoréducteur
- Vérin électrique
- Module linéaire
- Indexeur
- Variateur
- Cobot



## AGRICOLE

- Boitier renvoi d'angle
- Réducteur mélangeuse
- Transmission épandeur
- Multiplicateur



## MECANIQUE

- Usinage
- Mécano-soudure
- Chaudronnerie fine
- Fonderie



## MOBILE

- Réducteur de roue électrique
- Boitier différentiel
- Moteur flux axial
- Roue électrique
- Pont